

Tizio classic/classic LED Tizio 35/Tizio micro Tizio plus/Tizio X30 table

design

Richard Sapper
1972, 1990, 1991, 2002, 2008

Artemide®

Awards

Tizio
Compasso D'Oro / A.D.I.
Segnalazione
1979 - Milano (Italia)
Casamica - Per l'accessorio
1973 - Milano (Italia)
BIO 9 - Gold Medal
1981 - Ljubljana (Slovenia)
Haus Industrieform Design
Zentrum Nordrhein Westfalen
1980 - Essen (Deutschland)

Museum

Tizio
Twentieth Century Design Collection
of the Metropolitan Museum of Art
New York (USA)
Design Collection of the Museum
of Modern Art - New York (USA)
Itinerario Storico Permanente
Museo Nazionale della Scienza
e della Tecnica Leonardo da Vinci
Milano (Italia)
Sezione Design
Civica Galleria d'Arte Moderna
Gallarate (Italia)
Collection "Design since 1945"
Philadelphia Museum of Art
Philadelphia (USA)
Museum Rufino Tamayo
Mexico City (Mexico)
Victoria and Albert Museum
London (United Kingdom)
The Denver Art Museum
Denver Colorado (USA)
The Israel Museum
Jerusalem (Israel)
Musée des Arts Décoratifs de Montréal
Montréal (Canada)
Museo Permanente del Design Italiano
1945 - 1990 - Triennale di Milano
Milano (Italia)
Brooklyn Museum of Art
New York (USA)

Light emission



Colors

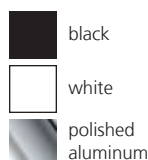
Tizio classic/Tizio 35



Tizio classic LED/Tizio plus



Tizio micro



Tizio X30



Table standing luminaires for adjustable direct task, low voltage, halogen or LED lighting.

Materials: fully adjustable, balanced arms in aluminum • arm spacer bars in chromed steel with red molded thermoplastic insulators • counter weights in die-cast zinc alloy • adjustable head in die-cast aluminum with inner high efficiency reflector in anodized aluminum, with U.V. bulb protective glass lens for halogen versions and translucent polycarbonate shield LED versions • 360° rotatable base in die-cast aluminum with incorporated low voltage transformer and two-intensity on/off switch for Tizio classic, Tizio 35, and Tizio micro, or dimmer for Tizio plus and Tizio classic LED

Tizio classic: the original

Tizio classic LED: the original, utilizing energy saving LED lighting • interchangeable plug options accommodate most electrical outlets for global versatility

Tizio 35: 20% smaller than the classic • 35W instead of 50W

Tizio micro: 40% smaller than the classic • 20W instead of 50W

Tizio plus: state of the art version of the classic with added features of parallel and transversal head rotation and dimmer

Tizio X30: special edition number and signature of designer, Richard Sapper, laser engraved in the upper arm, special gift packaging with a Tizio design history booklet enclosed, available in brilliant high gloss polished aluminum finish only

Lampes de table à éclairage halogène ou à DEL à basse tension, direct et ajustable.

Matériaux: bras en aluminium entièrement ajustables et équilibrés • cales des bras en acier chromé et isolants électriques en thermoplastique rouge moulé • contrepoids en alliage de zinc moulé • tête ajustable en aluminium moulé, munie d'un réflecteur haute efficacité en aluminium anodisé et d'une lentille protectrice en verre pour les modèles halogènes ou en polycarbonate translucide pour la version à DEL • base en aluminium moulé pouvant pivoter de 360°, qui comprend un transformateur de basse tension ainsi qu'un interrupteur à deux intensités (modèles Tizio, Tizio 35 et Tizio micro) ou un gradateur (modèles Tizio plus et Tizio classique à DEL)

Tizio classic : modèle original

Tizio classic LED: modèle original, dans sa version à éclairage à DEL éconergétique • fiches interchangeables, compatibles avec la plupart des prises électriques à l'échelle internationale

Tizio 35: 20 % plus petit que le modèle classique • 35W au lieu de 50W

Tizio micro: 40 % plus petit que le modèle classique • 20W instead of 50W

Tizio Plus: modèle original, incluant la rotation parallèle et transversale de la tête, ainsi qu'un gradateur

Tizio X30: édition spéciale numérotée avec signature du designer, Richard Sapper, gravée au laser sur le bras supérieur, ensemble-cadeau spécial comprenant un livret sur l'histoire de la conception de la Tizio, lampe offerte au fini aluminium poli très lustré seulement

Luminarias de mesa para iluminación halógena o LED dirigida directa ajustable de bajo voltaje.

Materiales: brazos de aluminio equilibrados y completamente regulables • barras espaciadoras de brazos de acero cromado con aislantes termoplásticos moldeados de color rojo • contrapesos de aleación de cinc fundido • cabeza ajustable de fundición de aluminio con reflector interno de alto rendimiento de aluminio anodizado, con lente de vidrio protector de UV para versiones halógenas o blindaje de polycarbonato translúcido para LED clásico Tizio • base giratoria de 360° de fundición de aluminio con transformador de bajo voltaje incorporado e interruptor de encendido/apagado de doble intensidad para Tizio, Tizio 35 y Tizio micro, o atenuador para Tizio plus y Tizio classic LED

Tizio classic: la clásica

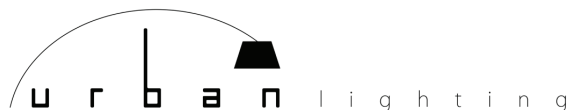
Tizio classic LED: la versión clásica, pero utiliza iluminación LED para ahorrar energía • las opciones de conexión intercambiables se adaptan a la mayoría de los tomacorrientes

Tizio 35: 20% más pequeña que la clásica • 35W en lugar de 50W

Tizio micro: 40% más pequeña que la clásica • 20W en lugar de 50W

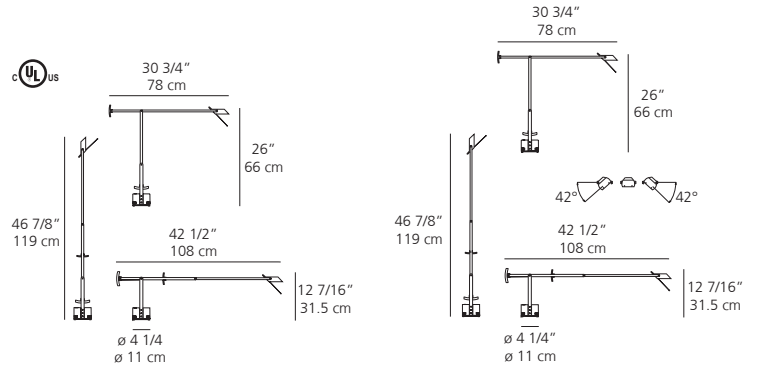
Tizio plus: versión de vanguardia de la clásica, con más funciones de rotación de cabeza paralela y transversal, y atenuador

Tizio X30: número de edición especial y firma del diseñador, Richard Sapper, grabado con láser en el brazo superior, embalaje especial con folleto sobre la historia de diseños Tizio, disponible sólo con acabado de aluminio pulido de alto brillo





Tizio classic LED



Tizio classic/Tizio X30 table

halogen source

- HAL GY6.35 50W/12V supplied



Tizio classic LED table

LED source

- 5 LEDs/8W supplied

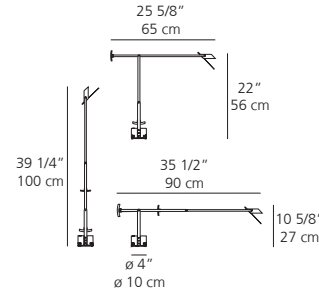


LED version is tested in accordance with IES LM-79-08

Tizio plus table

halogen source

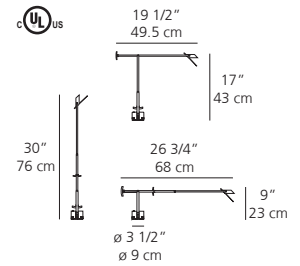
- HAL GY6.35 50W/12V supplied



Tizio 35 table

halogen source

- HAL GY6.35 35W/12V supplied



Tizio micro table

halogen source

- HAL G4 20W/12V supplied



Artemide®

