

Lampada per esterno a molteplici configurazioni. Struttura portante costituita da uno o due pali dritti o con una piega. Ogni palo può accogliere uno o due supporti per i rami luminosi. Struttura e rami in estruso di alluminio con sezione ad "H". I rami sono disponibili con due diverse sorgenti luminose: LED o ioduri metallici. La sorgente a LED è formata da tre corpi orientabili con ognuno 15 LED da 1W (6000° K), due con ottica spot e uno con ottica flood. La sorgente a ioduri metallici può ospitare una lampadina da 70 o 150W attacco G12. Un riflettore in alluminio speculare garantisce la ripartizione simmetrica del flusso. Vetro di sicurezza temprato trasparente. Vano per gli alimentatori collocato nella parte superiore del ramo. Entrambe le sorgenti luminose sono alloggiare in una struttura di acciaio inox verniciata a polvere a base poliestere. Base per palo singolo o per due pali accoppiati, in acciaio zincato verniciato a polvere a base poliestere, completa di tirafondi e di bulloneria in acciaio inox. La base può essere completamente interrata o tenuta fuori terra. Le diverse composizioni della lampada (singola o doppia, eventuale posizione della piega sul palo, posizionamento rami luminosi, scelta delle sorgenti) devono essere indicate in fase di progettazione (vedi schema). Anche il colore può essere scelto indicando il ral della verniciatura desiderato (minimo 6 pezzi).

Outdoor lamp, suitable for different configurations. Main structure composed of one or two poles, available straight or bent. Each pole can house one or two supports for the lighting branches. Structure and branches in extruded aluminium with H section. The arms may be provided with two different lighting sources: LED and metal halide. The LED lighting source version is composed of three adjustable bodies housing each 15 LED having a power of 1W each (6000° K), two with spot optics and one with flood optics. The metal halide lighting sources may house a 70W or 150W G12 bulb. A reflector in specular aluminium ensures the symmetric distribution of the lighting emission. Tempered transparent safety glass. Housing boxes for ballast positioned in the upper part of the branch. Both the lighting sources are housed in a stainless steel structure, polyester powder painted. Base for single or double pole in zinc-plated steel, polyester powder painted, provided with anchor rods and screws in stainless steel. The base may be entirely set into the ground or kept outside the ground. The lamp's compositions (single or double, position of the bending, positioning of the lighting branches, choice of the lighting sources) must be indicated when projecting the lamp. The colour may be chosen by indicating the RAL (minimum order 6 pieces).

Lampe pour extérieur a multiples configurations. Structure constituée de un ou deux piliers droits ou pliés. Chaque pilier peut recevoir un ou deux supports d'attaches pour les branches lumineuses. La structure et les branches sont réalisés en extrudé d'aluminium avec une section en "H". Les branches sont disponibles avec deux diverses sources lumineuses: Led ou iodures métalliques. La source lumineuse a Led, est formée de trois corps orientables avec chacun une puissance de 15 led de 1W (6000° K), deux avec une optique de spot et un avec une optique flood. La source lumineuse a iodures métalliques peut recevoir une ampoule de 70 ou 150w attache G12. Un réflecteur en aluminium spéculaire garanti la répartition symétrique du flux. Le verre de sécurité trempé transparent. Espace pour les chargeurs situés dans la partie supérieure de la branche. Les sources de lumieres sont logées dans une structure inox verni a poudre a base de polyester. Base pour pilier simple ou pour deux piliers en couple, en acier galvanisé vernie à poudres, boulonnerie et tire-fond en acier inox. La base peut etre enterrée complètement ou posée sur le sol directement. Les diverses compositions de la lampe ( single ou double, eventuel pliure sur le pilier, le positionnement des branches lumineuse, le choix de la source de lumiere) doivent etre indiquées en phase de projetation (voir shema). La couleur peut etre choisie en indiquant le ral de la peinture désirée (minimum de 6 pièces)

Außenleuchte in verschiedenen Ausführungen. Die Hauptstruktur besteht aus ein oder zwei Profilen erhältlich in gerader oder gebogener Ausführung. Jedes Profil kann mit ein oder zwei Leuchteneinsätzen bestückt werden. Struktur aus Strangpreßaluminium in H-Form. Die Leuchteneinsätze können mit LED oder Halogen Metalldampf Leuchtmitteln bestückt werden. Der LED Leuchteneinsatz beinhaltet drei schwenkbare LED Spots mit jeweils 15x1W (6000° K), zwei davon mit Spotoptiken und einer mit Floodoptik. Die Halogen Metaldampf Leuchteneinsätze können mit 70W oder 150W Leuchtmitteln bestückt werden. Der Integrierte Aluminium Reflektor verteilt das Licht symmetrisch. Abdeckung aus Sicherheitsglas. Die Versorgungseinheit befindet sich im oberen Teil des H-Profiles. Beide Leuchteneinsätze befinden sich in Pulverbeschichteten Edelstahlstrukturen. Die Basis besteht aus verzinktem und Pulverbeschichtetem Stahl. Bodenverankerung und die Befestigungsschrauben bestehen aus Edelstahl. Die Basis kann auch komplett im Boden versenkt werden. Alle Angaben wie ein oder zwei Profile, Leuchteneinsätze usw. müssen für die genaue Projektierung vorliegen. Farbauswahl über RAL (Mindestbestellung 6 Leuchten).

Lampara para exterior con multiples configuraciones. Estructura portante constituida por uno o dos palos rectos o doblados. Cada palo puede acoger uno o dos soportes para las ramas luminosas. Estructura y ramos en estruso de aluminio con sección a H. las ramos estan disponibles con dos diferentes fuentes luminosas: LED o ioduros metalicos. La fuente a LED está formada por tres cuerpos orientables, cada uno 15 led da 1W (6000K°), dos con optica spot y uno con optica flood. La fuente a ioduros metalicos puede llevar una bombilla de 70 o 150W G12. Un reflector en aluminio garantiza la repartición simetrica del flujo. Cristal de seguridad templado transparente. Caja para los alimentadores colocada en la parte superior de la rama. Ambas fuentes luminosas estan situadas en una estructura de acero inox pintada a polvo y base poliestere. Base para palo individual o para dos palos acoplados, en acero zincado pintado a polvo y base poliestere, completa de tornilleria en acero inox. La base puede ser completamente enterrada o situada exteriormente. Las diferentes composiciones de la lampara (individual o doble, eventual posicion del pliegue sobre el palo, posicionamiento ramos luminosas, elección de las fuentes) deben ser indicadas en fase de proyecto (ver esquema). Tambien el color puede ser elegido indicando el codigo RAL de la pintura deseado (minimo 6 piezas).

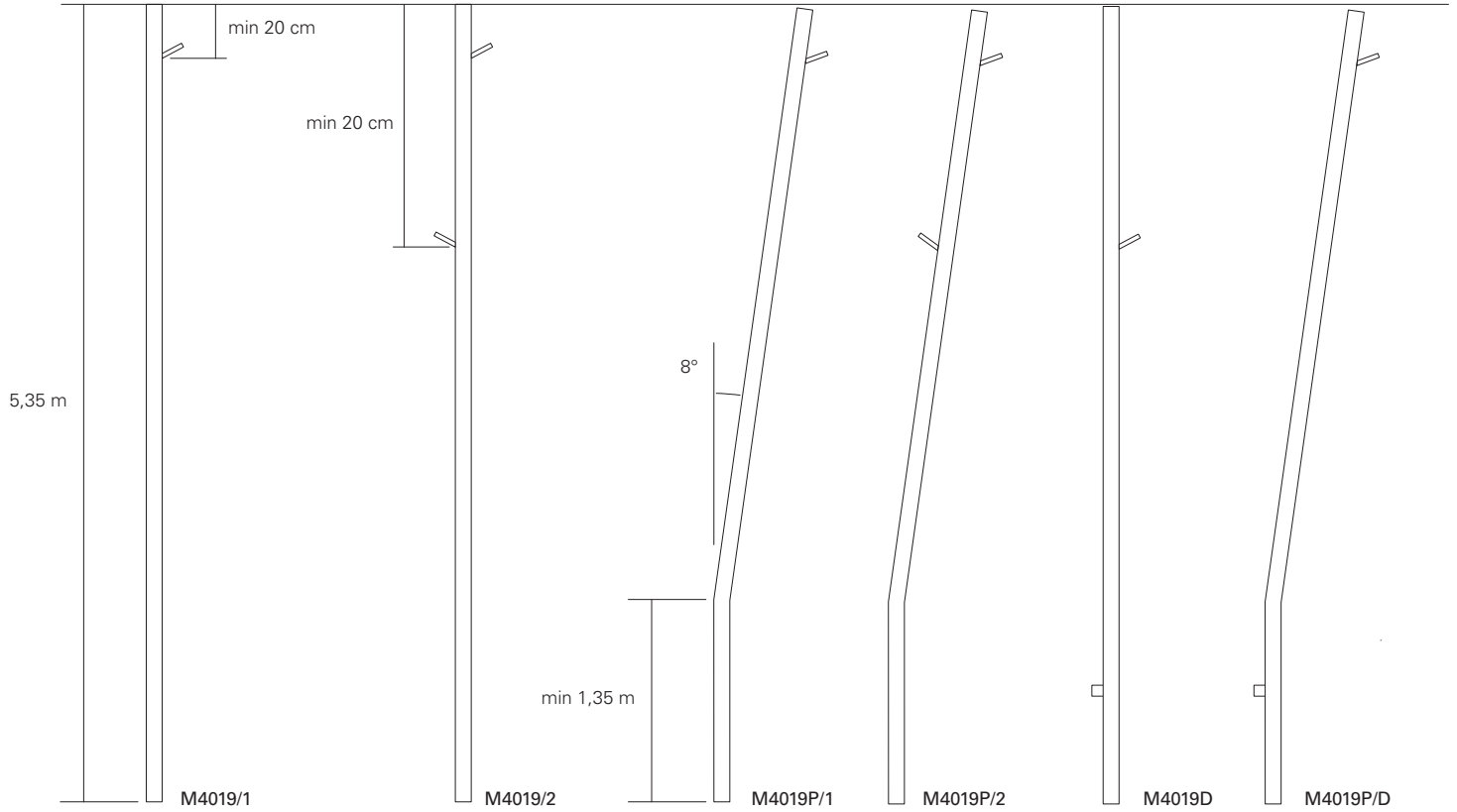


## Botree - Pali e basi / poles and bases

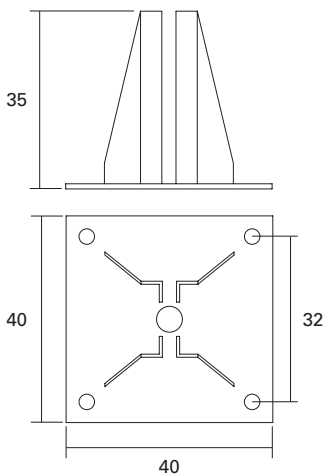
M4019/1 Palo diritto con supporto per 1 ramo / Straight pole with support for 1 branch  
 M4019/2 Palo diritto con supporto per 2 rami / Straight pole with support for 2 branches

M4019P/1 Palo piegato con supporto per 1 ramo / Bent pole with support for 1 branch  
 M4049P/2 Palo piegato con supporto per 2 rami / Bent pole with support for 2 branches

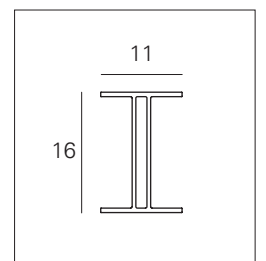
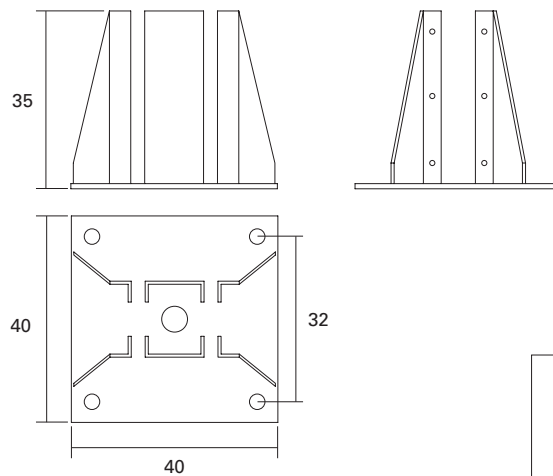
M4019D Palo diritto per composizione doppia e supporto per 1 ramo / Straight pole for double composition and support for 1 branch  
 M4019P/D Palo piegato per composizione doppia e supporto per 1 ramo / Bent pole for double composition and support for 1 branch



B4019 Base palo singolo / Base for single pole



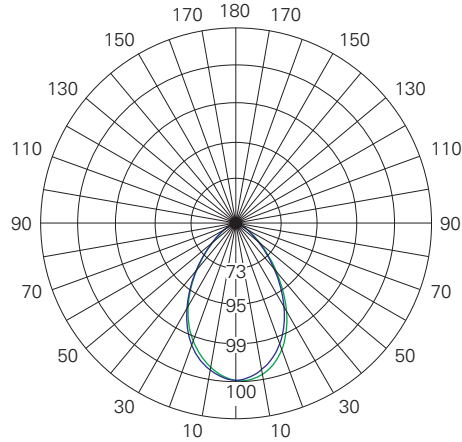
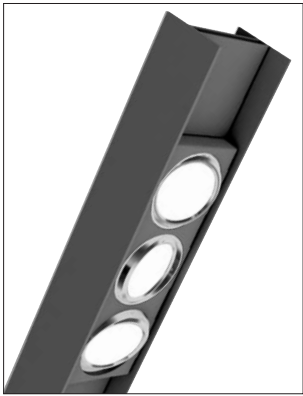
B4019D Base palo doppio / Base for double pole



Sezione estruso di alluminio  
 section in extruded aluminium

## Botree - Rami luminosi / lighting branches

E4019/3 Ramo con trittico LED 3x15W / Branch with LED 3x15W



E4019/70 Ramo per ioduri metallici 70W G12 / Branch for metal halide source 70W G12  
E4019/150 Ramo per ioduri metallici 150W G12 / Branch for metal halide source 150W G12

